
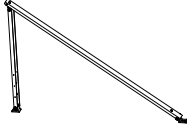

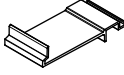








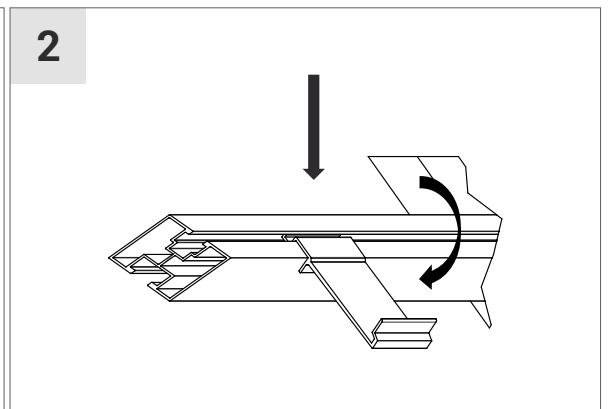
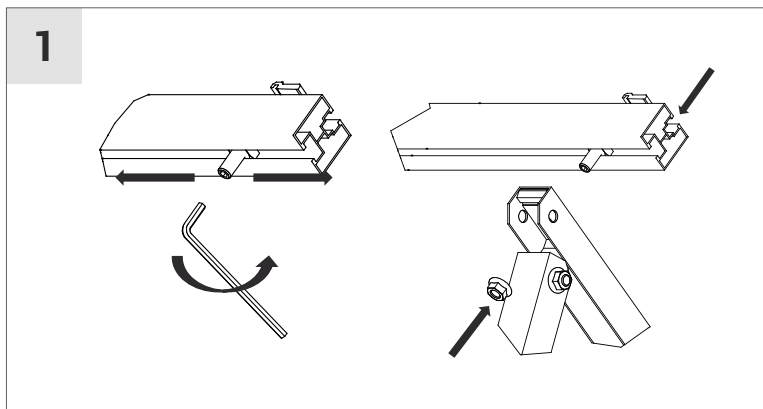
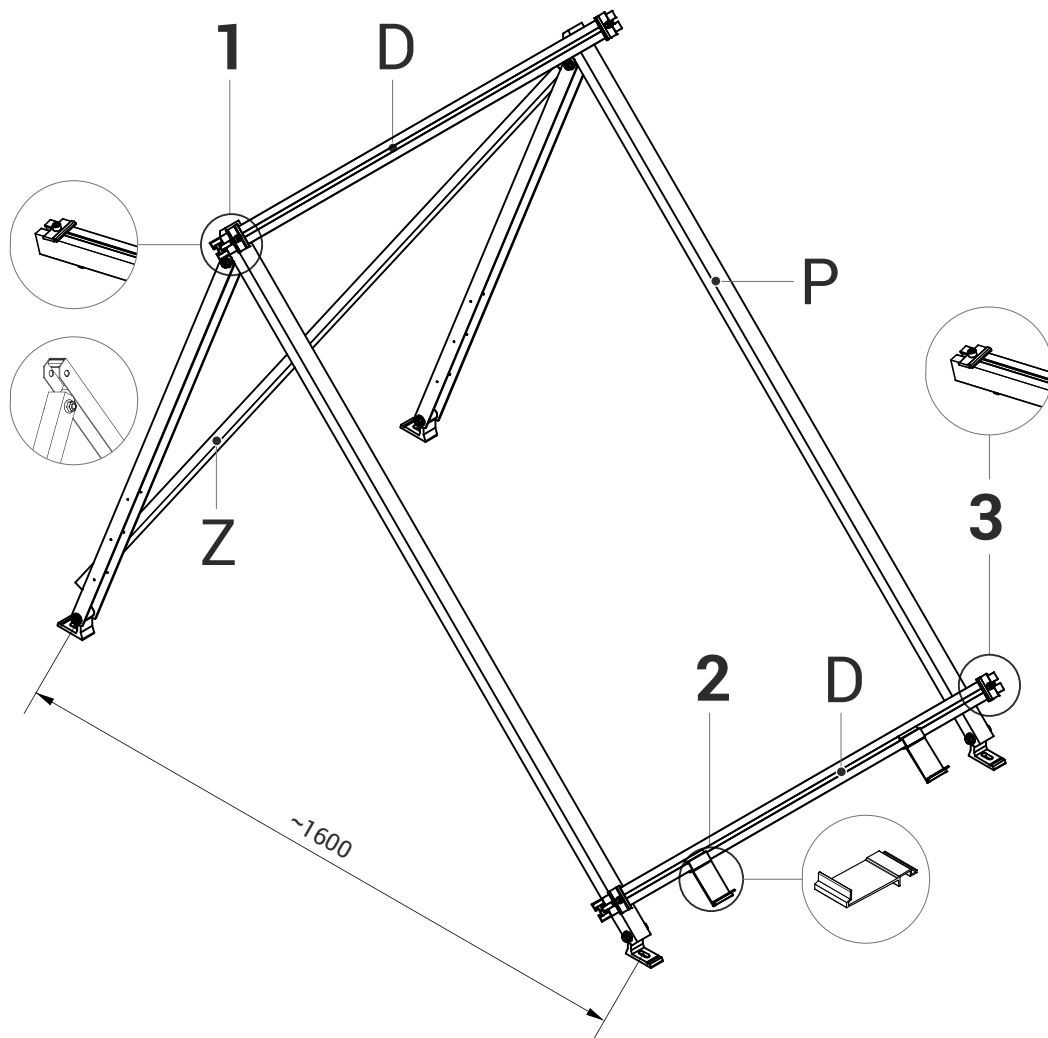
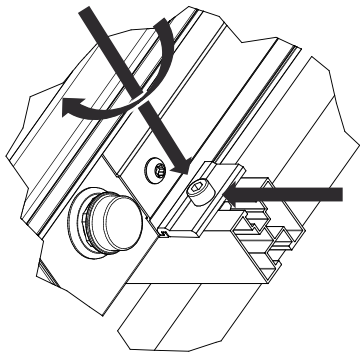


↓ 	2×P 	2×D 	2× 	1×Z 
→ 				
	13 mm	15 mm	17 mm	5 mm
				
				
				15 mm



3**PL****Uwagi:**

- Prace instalacyjne należy prowadzić z dbałością o jakość wykonania, zgodnie z obowiązującymi normami i zasadami wiedzy technicznej, przy zachowaniu wymaganych warunków bezpieczeństwa.
- Wykonać montaż na podstawie powyższych rysunków.
- Za ocenę wytrzymałości oraz zamocowanie do podłoża odpowiada instalator.
- Sprawdzić i dokręcić wszystkie połączenia śrubowe.
- Zaleca się okresową kontrolę stanu technicznego mocowania.

EN**Note:**

- Installation works should be carried out with care of the workmanship quality, in compliance with current standards, technical knowledge practices, and safety precautions.
- Perform the installation according to the above figures.
- Installer is responsible for proper inspection of durability and anchoring to the mounting plane.
- Inspect and tighten all the threaded connections.
- It is recommended to perform periodic check-ups of the mounting systems.

DE**Bemerkungen:**

- Die Montage ist mit Augenmerk auf Qualität in Übereinstimmung mit den Normen und Prinzipien des technischen Wissens, sowie mit Erfüllung erforderlichen Sicherheitsbedingungen durchzuführen.
- Die Montage ist auf der Basis der obigen Zeichnungen durchzuführen.
- Der Installateur ist für die Beurteilung der Festigkeit und der Befestigung am Boden verantwortlich.
- Prüfen und festziehen alle Schraubverbindungen.
- Es wird empfohlen den technischen Zustand der Befestigung regelmäßig zu überprüfen.

FR**Notes:**

- Les travaux de montage doivent être effectués avec tout le soin requis, dans le respect des normes, des connaissances techniques en vigueur, et des conditions de sécurité obligatoires.
- Le montage doit être réalisé suivant les illustrations ci-dessus.
- Le monteur est responsable de l'appréciation de la résistance du montage et de sa fixation au support.
- Toutes les vis de fixation doivent être vérifiées et serrées convenablement.
- Il est recommandé de contrôler périodiquement l'état technique des fixations.

IT**Commenti:**

- Lavori di montaggio devono essere eseguiti con diligenza e cura, in conformita' alle norme in vigore e rispettando le regole tecniche e attenendosi alle regole di sicurezza.
- Il montaggio deve essere eseguito conforme ai disegni indicati.
- L'installatore e' responsabile del montaggio, deve valutare la resistenza ed il corretto fissaggio alla base.
- Verificare e avvitare tutte connessioni.
- Si consiglia di effettuare un controllo periodico del fissaggio.

RU**Примечания:**

- Монтажные работы следует выполнить с особым вниманием к качеству, в соответствии со стандартами и принципами технических знаний, сохраняя при этом необходимые условия безопасности.
- Монтажа выполнить на основе вышеприведенных рисунков.
- За оценку прочности и соответствие крепления на основании ответственен установщик.
- Проверьте и затяните все винтовые соединения.
- Рекомендуется периодический контроль технического состояния крпллений.

NL**Opmerkingen:**

- Installatiewerken dienen te worden uitgevoerd met de nodige kwalitatieve zorg overeenkomstig met de geldende technische normen en regens met behoud van vereiste veiligheidsvoorschriften.
- Uitvoering van montage op basis van gegeven tekeningen.
- De installateur is verantwoordelijk voor de evaluatie van de hardheid en de bevestiging aan de ondergrond.
- Controleer en draai alle schroefverbindingen vast.
- Het is raadzaam om een periodieke controle van de technische toestand van de bevestigingen uit te voeren.

RO**Atenție:**

- Lucrările de instalare trebuie executate cu grijă, în conformitate cu normele în vigoare și cunoștințele tehnice actuale, respectând toate normele de securitate necesare.
- Execuțați montajul în conformitate cu schemele de mai sus.
- Instalatorul este responsabil pentru evaluarea rezistenței și fixarea produsului pe pardoseală.
- Verificați și înșurubați la loc toate cuplajele pe bază de șuruburi.
- Se recomandă verificarea periodică a stării tehnice a întregii construcții de fixare.