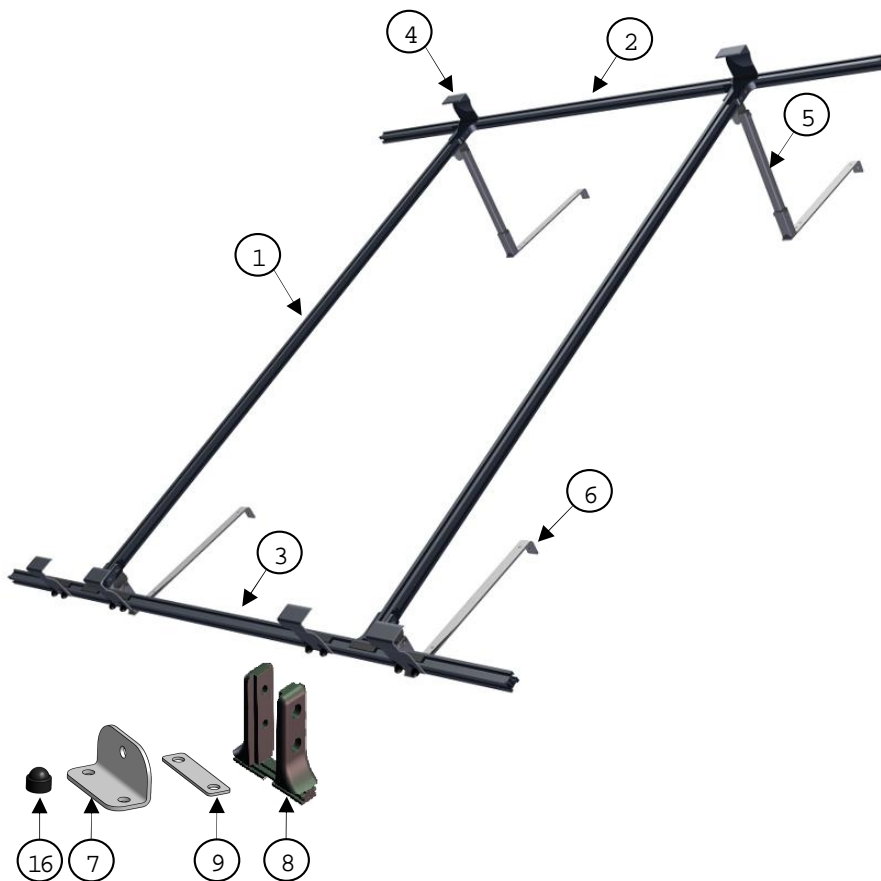
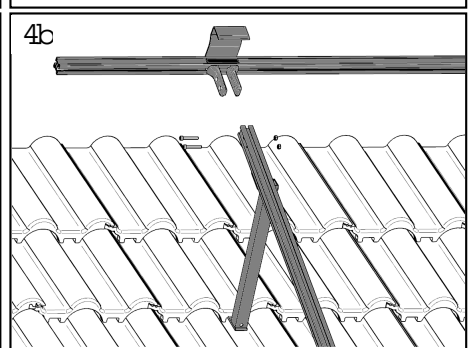
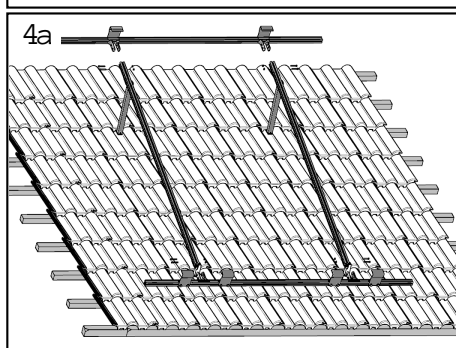
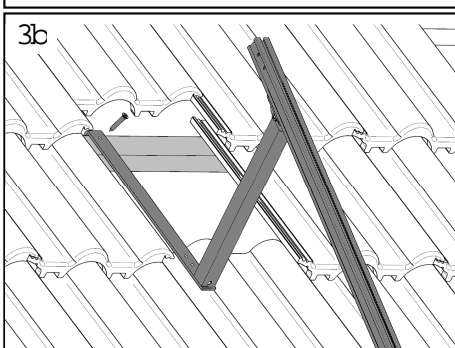
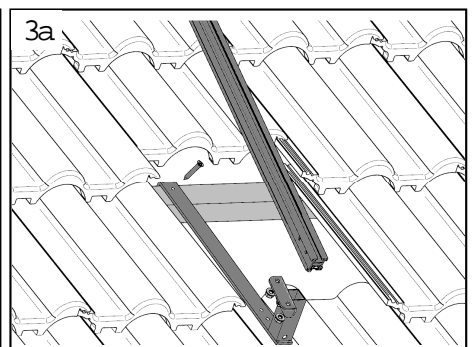
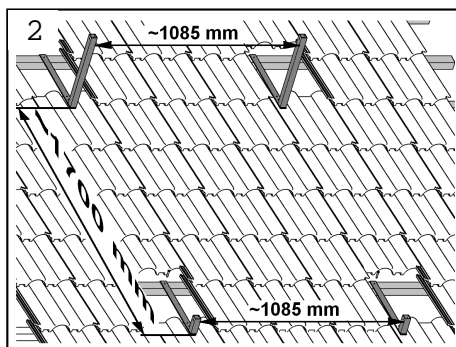
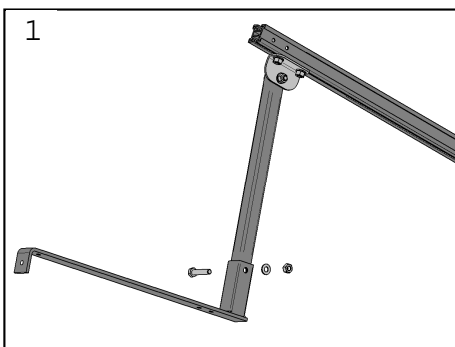
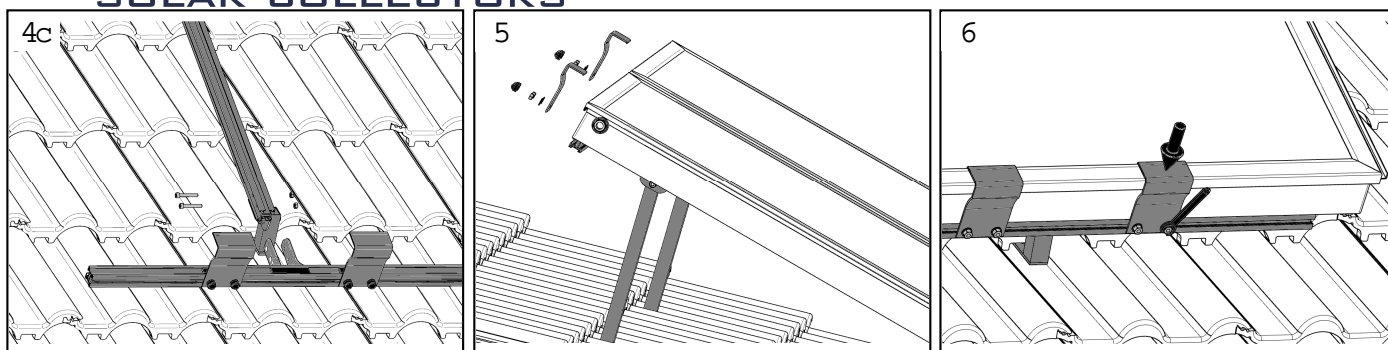


REGULEERITAVA KATUSERAAMI KSOL-2 PAIGALDUSE JUHEND



Nr	Nimetus	Kogus
1	Vertikaalne profiil	2
2	Ülemine horisontaalne profiil	1
3	Alumine horisontaalne profiil	1
4	Kollektori tugi	6
5	Ülemine kinnitus 25x25x2mm	2
6	Alumine kinnituskonks	4
7	Nurgik	4
8	Profiili kinnitus	4
9	Ühendusplaat	10
10	kruvi M6x40	8
11	mutter M6	8
12	kruvi M8x16	20
13	kruvi M8x40	6
14	seib Ø8	26
15	mutter M8	26
16	Kork	12





KSOL-2 reguleeritavat paigaldusraami komplekti kasutatakse kahe KS2000 kollektori paigalduseks

Montaazi juhised:

Pilt	Tegevus
1	Ühendage mõlemad vertikaalsed profiilid (1) nurgikute (7) abil ülemise kinnitusega (5).
2	Pärast katusekivide eemaldamist kinnitage alumised kinnituskonksud (6) kruvide abil katuse kandekonstruktsiooni külge niimoodi, et nende sisekülgede vaheks jääb 1085 mm. <i>Kivikatuse materjalide tootjad on soovitanud kinnituskonksude kohal olevaid kivisid altpoolt lihvida, et kivi ei jääks kinnituskonksule toetumise tõttu pingesse ega teistest kividest kõrgemale.</i>
3a	Ühendage vertikaalsel profiilid (1) alumiste kinnituskonksudega (6), aga ärge pingutage kinnitusi tugevalt.
3b	Kinnitage ülemised kinnitused (5) katuse kandekonstruktsiooni külge niimoodi, et nende sisekülgede vaheks jääb 1085 mm. Pingutage üle alumise kinnituskonksu ühendused. Paigaldage eemaldatud katusekivid tagasi.
4a, 4b	Ühendage kollektori tugede (4) ja profiili kinnituste (8) abil ülemine horisontaalne profiil (2) vertikaalsete profiilidega (1).
4c	Ühendage alumise horisontaalne profiiliga (3) kollektori toed (4) ja kinnitage alumine horisontaalne profiil (3) profiili kinnituste (8) abil vertikaalsete profiilidega (1).
5	Kollektorite paigalduseks eemaldage ülemised kollektori toed (4). Asetage kollektorid raamile, et nende vaheline kaugus jääks 85mm. Paigaldage tagasi ülemised kollektori toed (4) ja paigaldage kattekorgid (16).
6	Pingutage üle alumised kollektori toed (4) ja paigaldage kattekorgid (16).

Täiendav teave:

- Kui katus on kaetud profiilpleki või bituumeni baasil toodetud materjalidega (nt. SBS) tuleb kinnitusi (5, 6) muuta, lõigates ära katuse külge kinnitatava osa allapöörduvad otsad.