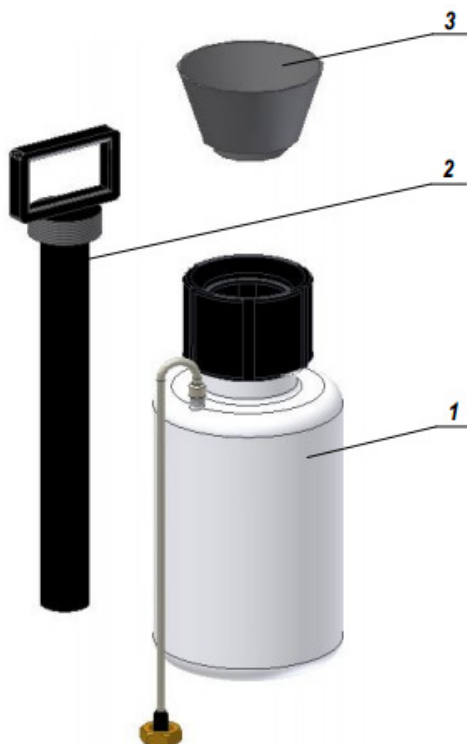


KÄSIPUMBA JUHEND



1. Detailide nimekiri (joonis 1):

Nr.	Detaili kirjeldus	Kogus
1	Anum koos voolikuga	1
2	Kolb	1
3	Lehter	1

2. Kasutusotstarve

Käsipumpa kasutatakse süsteemi täitmist vedelikuga saavutamaks nõutud ülerõhk (max. 3 bar). Pärast süsteemi täitmist võib kasutada kaitseventiili ülevoolu anumana.