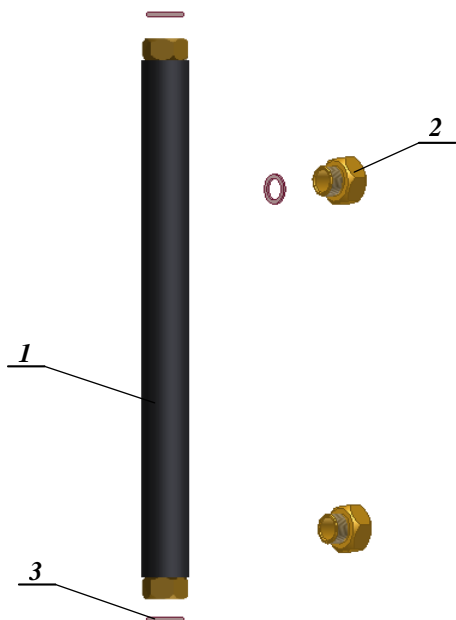
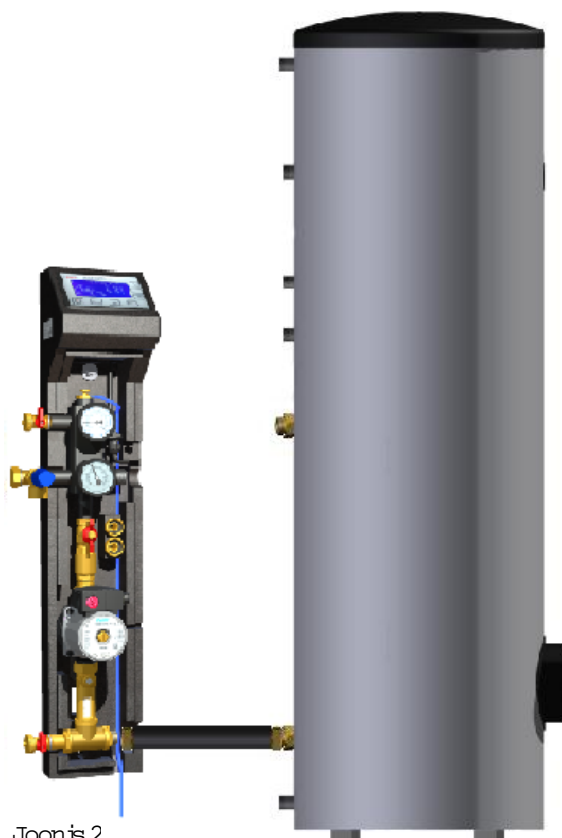


PW
AKUMULATSIOONIPAAGI JA PUMBAGRUPI
ÜHENDUSKOMPLEKTI JUHEND



Joonis 1



Joonis 2

1. Detailide nimekiri (joonis 1):

Nr.	Detaili kirjeldus	Artikli nr.	Kogus
1	Painduv ühendus	50.11.02	1
2	Üleminek 1"/ 3/4"	80.10.21	2
3	Tihend S 24/18	40.41.01	3

2. Kasutusotstarve

Ühenduskomplekt PW on mõeldud pumbagrupi ja akumulatsioonipaagi kiireks ja mugavaks ühendamiseks.

3. Montaaž (joonis 2)

Pumbagrupi paigalduskoha valikul tuleb jälgida, et see paikneks akumulatsioonipaagi lähedal, sest painduva ühenduse **(1)** pikkus on piiratud.

Paigalduse juhised:

1. Keerake üleminek **(2)** akumulatsioonipaagi alumise soojusvaheti alumise ühenduse külge.
2. Ühendage painduv ühendus **(1)** pumbagrupi ja akumulatsioonipaagiga.
3. Ühendage pumbagrupi temperatuuri andurid akumulatsioonipaagiga vastavalt akumulatsioonipaagi juhendile.